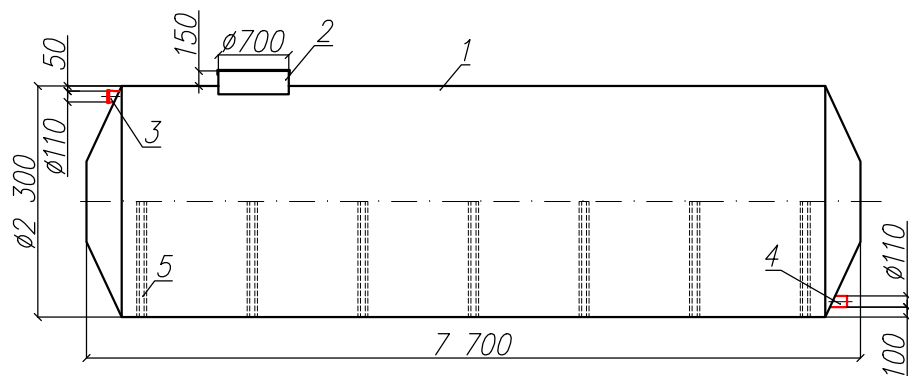


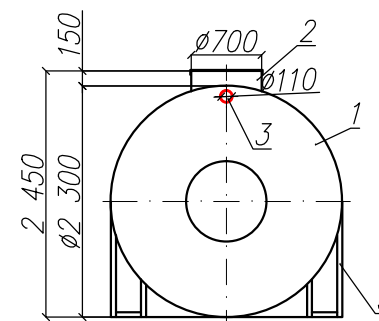
Резервуар полипропиленовый
"BAZMAN PH-ПП-ЦГ 30-2300/7700"

Приложение N _____
К договору поставки N _____ от _____
Спецификация N _____

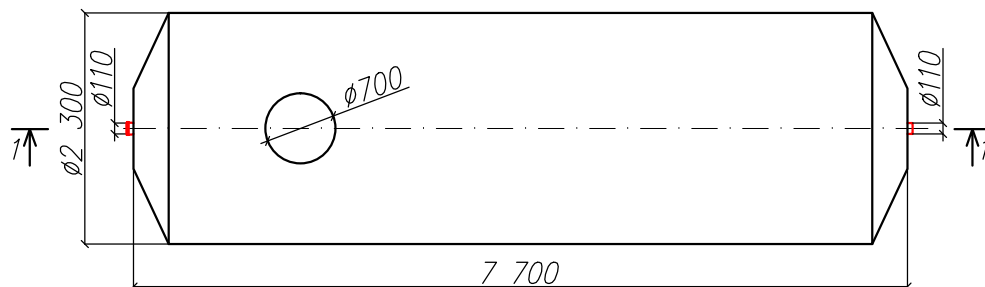
Разрез 1-1



Вид спереди



Вид сверху



*Транспортировочный вес оборудования – 1000кг
Транспортировочный вес ложементов – 350кг
Вес оборудования в аварийном состоянии – 31400кг

Экспликация оборудования и сооружений N

Поз	Наименование	Кол-во	Мат-ал	Примечание
1	Корпус	1	ПП	D=2300мм, L=7700мм
2	Горловина с крышкой	1	ПП	D=700мм, H=150мм
3	Подводящий патрубок (раструб/муфта)	1	ПП	DN/OD 110
4	Отводящий патрубок	1	ПП	DN/OD 110
5	Ложемент	7	Ст3	

000 "ПК"

Резервуар полипропиленовый

Изм	Лист	Документ	Подпись	Дата	Стадия	Лист	Листов
Разраб		Акулова К			"BAZMAN PH-ПП-ЦГ 30-2300/7700"		
Проверил		Кичигин П				1	1

BAZMAN

Инв. N подл. _____
Подпись и дата _____
Взак инв. N _____

Дата _____

Дата _____

Подпись _____

Подпись _____

М.П.

М.П.